

Bulaşık Yıkama NeoBlue Touch Tezgahaltı Bulaşık Makinesi (L) AISI304 tesisat basınçlı boyler, parlaticı dispenserli

SIRA # _____

MODEL # _____

ADI # _____

SIS # _____

AIA # _____



400343 (ETUCLDP1S)

Tezgahaltı Bulaşık Makinesi (L), dokunmatik kontrol, tesisat basınçlı boylerli, tek cidarlı, parlaticı dispenserli, drenaj pompalı, maksimum 65 sepet/saat, 1 faz (monofaze), Schuko fişli.

Özellikler

Sıra No.

Tezgah altı bulaşık makinesi, 500x500 mm sepetler için uygun, sıcak sanitasyon. Güçlü yıkama pompası, geniş kapasiteli yıkama tankı, kompozit malzemeden üst ve alt entegre döner yıkama ve durulama kolları sayesinde yüksek yıkama performansı sağlar. Durulama sıcaklığı ve basıncı, tesisat basınçlı boyler ve kilitle vana kontrol sistemiyle garanti altındadır. Son durulamada 2,1 ila 2,4 litre temiz su kullanır. Farklı bulaşık türlerine uygun, sahada yapılandırılabilir iki otomatik yıkama programı önceden ayarlanmıştır. Çift cidarlı izolasyonlu kapak. İç tank, kazan, kapak ve dış paneller dahil olmak üzere 304 AISI paslanmaz çelik konstrüksiyon. Renk kodlu kullanıcı arayüzüne sahip dokunmatik buton tipi elektronik kontrol paneli ve LED bilgi simgeleri bulunur. Cihaz kapatıldığında otomatik kendi kendini temizleme döngüsü devreye girer. Ünitelerde peristaltik tip durulama yardımcısı pompası mevcuttur. Dahili durulama güçlendirici pompa, sabit durulama basıncı sağlar. Elektriksel özellikleri: 230V, tek faz, 50Hz çalışmaya uygun, elektrik kablosu ve Schuko fiş ile donatılmıştır. Cihaz, Wi-Fi modülü ve Bluetooth uygulaması ile bağlantıya hazır olarak gelir.

Ana Özellikler

- Tam otomatik kendi kendini temizleme programı makinenin içinde bakteri oluşumunu engeller.
- İleri teknoloji ürünü elektronik kontrol; entegre programlama, servis ve bakım için arıza belirleme, otomatik olarak kendi kendini temizleme programını gerçekleştirir.
- Hazne içindeki pompa filtresi, genişletilmiş yüzeyi ile yıkama pompasına kir girmesini önler ve yıkama suyunu temiz tutar.
- Tek parça üst ve alt kollar klipsli tiptedir, birbirinin yerine geçebilir, çıkarılması ve yeniden takılması kolaydır. Kombine yıkama ve durulama püskürtme sistemi, mükemmel yıkama performansı için haznenin içindeki geniş su kapsama alanını garanti eder.
- Hijyenik durulama için doğru durulama sıcaklığını garantilemek için gelen suyu 55-65 °C'ye çıkaracak şekilde boyutlandırılmış dahili basınç kazanı. Harici güçlendiriciye gerek yoktur.
- Servis ve bakım ihtiyaçlarını en aza indirirken mükemmel sonuç için program sırasında otomatik ilk ve sürekli yüklemeli dahili parlaticı gözü.
- Birbiriyle bağlantılı sıcaklık sistemi hem yıkama hem de durulama suyunda istenen sıcaklıkları garanti eder.
- Dokunmatik düğmeli kullanıcı arayüzü, cihaz durumunu yansıtan farklı renkleri ve LED simgeleri kullanarak faydalı bilgiler sağlar.
- Uygulama, yıkama programlarının yerinde özelleştirilmesine ve kimyasal dozajının ayarlanmasına olanak tanır. Cihaz ve alarm bilgilerinin zamanında geri bildirimini sağlar.
- Etkili bir durulama sistemi, daha düşük işletme maliyetleri için sepet başına yalnızca 2,1/2,4 litre temiz sıcak su kullanır.
- Profesyonel yıkama için kompozit malzemeden entegre döner yıkama ve durulama kolları, yüksek güçlü yıkama pompası ve yüksek kapasiteli boyler ile donatılmış yıkama sistemi.
- Yıkama işleminden sonra ve durulamadan önce 4 saniyelik (süre değiştirilebilir) fasıla sayesinde durulamadan sonra temiz olmayan su damlacıklarının temiz bulaşıkların üzerine damlaması önlenir.
- Teknik amaçlı olarak ön, elektronik kartlar için üst; ana bileşenler için alt panelden basit servis.
- Suya karşı koruma sınıfı: IPX4.
- Uygulamada mevcut olan hızlı programla (Ocak 2025'ten itibaren), ideal koşullarda saatte 65 sepet veya 1170 tabak maksimum teorik yıkama kapasitesi.
- 400 mm'lik boşluk yüksekliği, 325 mm yüksekliğe kadar bardakların, 360 mm çapa kadar pizza tabaklarının ve GN 1/1 tepsilerin (530 x 325 mm) yıkanmasına olanak tanır.

Konstrüksiyon

- Temizliği kolaylaştıran düz yüzeyler.
- Parlaticı dipenser pompası.
- Ön ve yan paneller, kapı ve yıkama tankı ağır hizmete uygun korozyona dayanıklı 304 AISI paslanmaz çelikten imal edilmiştir.

Onay: _____

- Korozyona karşı yüksek dayanıklılık sağlayan özel kaynaklı 304 paslanmaz çelik boyler.
- Yuvarlatılmış köşeli geniş yıkama tankında herhangi bir boru yoktur; kir birikmez, kolayca temizlenir.
- Düşük su seviyesine karşı rezistans koruması.
- Çift cidarlı izolasyonlu kapı
- Arkası bir kapama pleytiyle tümüyle kapalıdır.
- Metal bağlantı parçaları PVC su hortumu yüksek basınca dayanıklıdır.
- [NOT TRANSLATED]

Sürdürülebilirlik



- MyEco programı ile sepet başına 2,1 lt su tüketimi.
- Palet üzerindeki karton ambalaj tamamen geri dönüştürülebilir. Karton, tam sürdürülebilirliği ve çevresel açıdan sorumluluğu temin etmek için, p geri dönüştürülmüş malzemeden ve FSC* sertifikalı kağıttan üretilmiştir ve çevre dostu su bazlı mürekkeple basımı yapılmıştır. (*Dünyanın sürdürülebilir ormancılık alanında lider örgütü olan Orman Yönetim Konseyi).
- ErgoCert 4 yıldız sertifikalı ergonomik tasarım ve kullanım kolaylığı. Kullanıcı dostu arayüzü basit kullanımı ve ergonomik tasarım kullanıcının minimum stres yaşammasını sağlar. Çıkarılabilir bileşenlerdeki renkli temas noktaları, hızlı temizlik işlemlerinin yapılmasını sağlar.
- Servis teknisyenlerine kolay erişim, özel teşhis desteği ve sorun giderme prosedürü ve en az 10 yıl yedek parça bulunabilirliği sayesinde ürün ömrünün uzaması.
- UL Sertifikasyonuna* göre, önceki seriye kıyasla @'a kadar azalan enerji tüketimiyle yılda 4,212 kWh'ye eşdeğer tasarruf ve su kullanımında 2 lt'ye kadar azalma elde edilir, bu da program başına yalnızca 0,08 kg CO₂ eşdeğeri sağlar. (*Ürün kullanımı sırasında enerji tüketimine göre hesaplama (36 program/gün, 300 gün/yıl), kalibre edilmiş AB veri tabanı güncelleme değerlerine göre çeşitli enerji kaynakları dikkate alınarak yapılmıştır [kgCO₂e/kWh] - Kaynak: 2023'te yayınlanan IEA 2020 - IEA'ya göre 2021 için EIA Emisyon Faktörleri, Elektrik ve Isı CO₂ için belirtilmiştir ve CH₄ ve N₂O faktörlerini de içermektedir. MyEco programı kullanılarak NeoBlue Touch ile program başına 3 lt su tüketimine sahip önceki Electrolux Profesyonel Tezgahaltı serisi arasında karşılaştırma yapılmıştır).
- MyEco programı ile program başına 260 watt ortalama enerji tüketimi.
- Uygulama ile ayarlanabilen yıkama programları ve kimyasallar.

Dahil Aksesuarlar

- 1 Çatal-kaşık kutusu, sarı PNC 864242
- 1 18 tabak için bulaşık sepeti PNC 867002

Opsiyonel Aksesuarlar

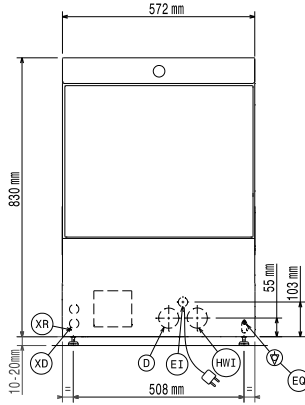
- Endüstriyel Tezgahaltı bulaşık makinesi için alt stand PNC 860418
- Parsiyel deminerilizasyon için filitre PNC 864017
- Toplam ve parsiyel su sertliğini ölçmek için kit PNC 864050
- Deterjan pompa kiti PNC 864218
- Çatal-kaşık kutusu, sarı PNC 864242
- Toplam deminerilizasyon için filitre PNC 864367
- NeoBlue Tezgahaltı için güçlendirilmiş durulama pompası kiti 50Hz PNC 864492

- KOMPOZİT MALZEMEDEN YAPILMIŞ YIKAMA TANKI FİLTRELERİ KİTİ (1 ADET MERKEZİ DESTEK VE 2 ADET FİLTRE) PNC 864495
- Yarım boy bulaşık sepeti, genel amaçlı, 500x250mm PNC 864527
- Yarım boy bulaşık sepeti, tabak için, 500x250mm PNC 864528
- Yarım boy bulaşık sepeti, bardak için, 500x250mm PNC 864529
- Çatal-kaşık kutusu, 4'lü kit PNC 865574
- 12 derin kase için bulaşık sepeti PNC 867000
- 16 çorba kasesi için bulaşık sepeti PNC 867001
- 18 tabak için bulaşık sepeti PNC 867002
- 12 tabak (32 cm çapında) için bulaşık sepeti PNC 867003
- Bulaşık sepeti, kırmızı, 5 adet 530x325 mm ebadında servis tepsisi için PNC 867006
- 48 küçük veya 24 büyük fincan için bulaşık sepeti PNC 867007
- 24 fincan için eğimli tabanlı bulaşık sepeti PNC 867008
- Sepetlere konan hafif malzemenin yıkanırken oynamaması için sepetlerin üstüne konan izgara PNC 867016
- 16 bardaklık bulaşık sepeti, eğimli, Yükseklik=120 mm PNC 867020
- 16 bardaklık bulaşık sepeti, Yükseklik=70 mm PNC 867023
- 16 bardaklık bulaşık sepeti, eğimli, Yükseklik=170 mm PNC 867030
- 16 bardaklık bulaşık sepeti, eğimli, Yükseklik=220 mm PNC 867040

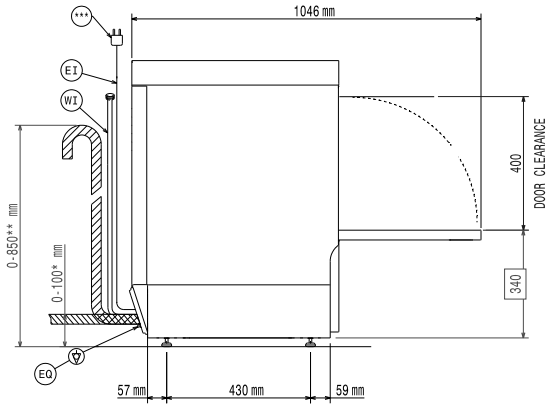
Tavsiye edilen deterjanlar

- UN 1719 Bulaşık makineleri için profesyonel deterjan, 2x5 LT; PNC 0S2092
- C13 ECO Bulaşık Makinesi Deterjanı; 2 adet 5 litrelik kutudan oluşan bir paket. PNC 0S2093
- C12 Bulaşık makineleri için parlatici; 2 adet 5 litrelik kutudan oluşan bir paket. PNC 0S2094
- C30 Çok Amaçlı Kireç Sökücü; 2 adet 5 litrelik kutudan oluşan bir paket. PNC 0S2362
- C15 ECO Bulaşık Makinesi Parlatici; 2 adet 5 litrelik kutudan oluşan bir paket. PNC 0S2904

Ön



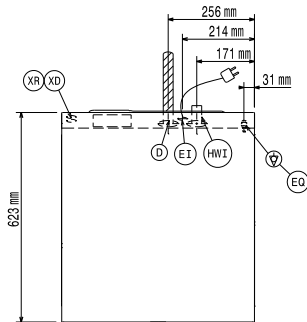
Yan



* Without drain pump
 ** With drain pump
 ***Plug only for Single Phase Machine

D = Drenaj
 EI = Elektrik bağlantısı
 EO = Elektrik çıkışı
 HWI = Sıcak Su Girişi
 XR = Parlaticı bağlantısı

Üst


Elektrik:

Voltaj:	220-240 V/1 ph/50 Hz
Standart kurulu güç:	3.3 kW
Boylar ısıtma elemanları:	2,8 kW
Tank ısıtma elemanları:	2 kW
Yıkama pompasının ebadı:	0.55 kW

Su:

Basınç, bar min/max:	2-5 bar
Giriş suyu sıcaklığı:	55-65 °C
Drenaj hattının ebadı:	40 mm
Giriş suyu basıncı:	29 - 73 psi (2 - 5 bar)
Yıkama tankı kapasitesi (lt):	22
Çevrim başına su tüketimi (lt):	2.1 / 2.4
Boylar Kapasitesi (lt):	5,8

Temel bilgiler:

*only available on App by Jan 2025

Sepet/Saat:	65 / 40 / 36 / 24 / 15
Çevrim süresi (saniye):	55 / 90 / 100 / 150 / 240
Tabak/Saat:	1170 / 720 / 648 / 432 / 270
Yıkama suyu sıcaklığı (MIN.):	55-65°C
Hücre boyutları-genişlik:	520 mm
Hücre boyutları-derinlik:	540 mm
Hücre boyutları-yükseklik:	400 mm
Durulama sıcaklığı (MIN):	60-85 °C
Dış boyutlar, Genişlik:	572 mm
Dış boyutlar, Derinlik:	623 mm
Dış boyutlar, Yükseklik:	830 mm
Ambalajlı ölçüleri (WxDxH):	740x670x1020 mm

Performans tablosu (norm EN IEC 63136:2019)

Test edilmiş yıkama programı:	myEco
Ortalama çevrim süresi (Tc), sn.:	503
Güç hazır kullanım modu (Pu), kW:	0.26
İlk dolum için enerji tüketimi (Es), kWh:	1.37
İlk dolum için su tüketimi (Vs), l:	21.5
Raf başına tabak sayısı:	18
[NOT TRANSLATED]	93.4
Kir tutma performansı (xres):	0.7
Ortalama enerji tüketimi (Ec), kWh:	0.26
Ortalama su tüketimi (Vc), l:	1.89
Ortalama program süresi (Tpr), sn.:	318

Sürdürülebilirlik

Ses seviyesi:	<70 dBA
Paketleme türü:	Pallet,nylonfilm,litec angular